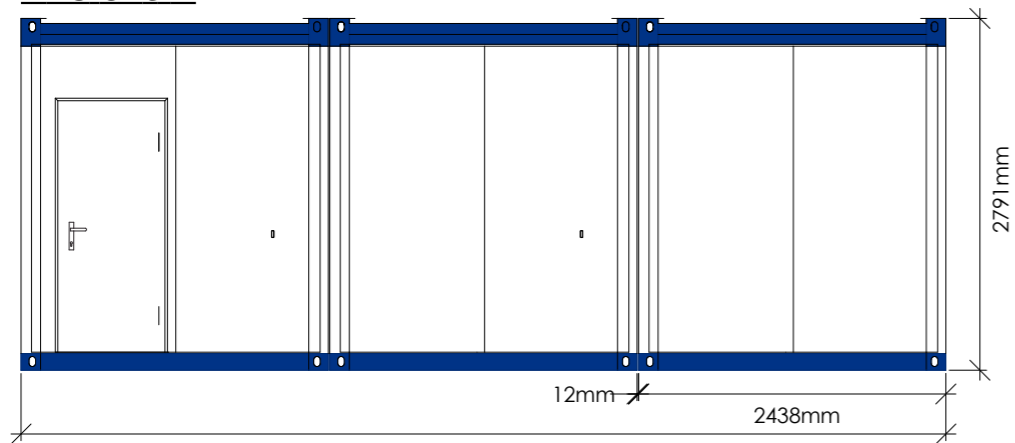
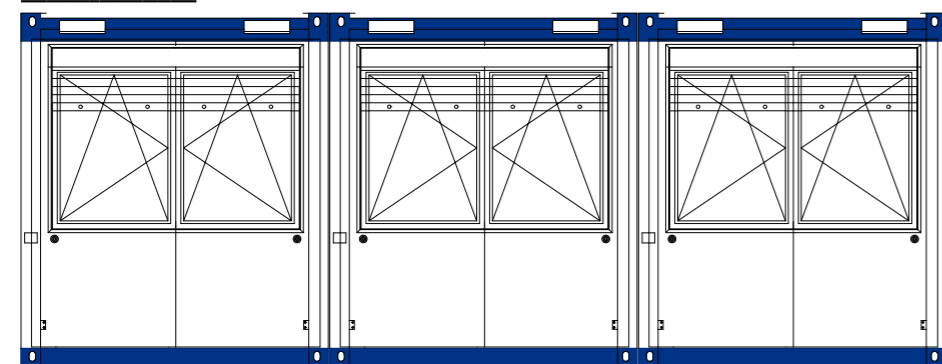


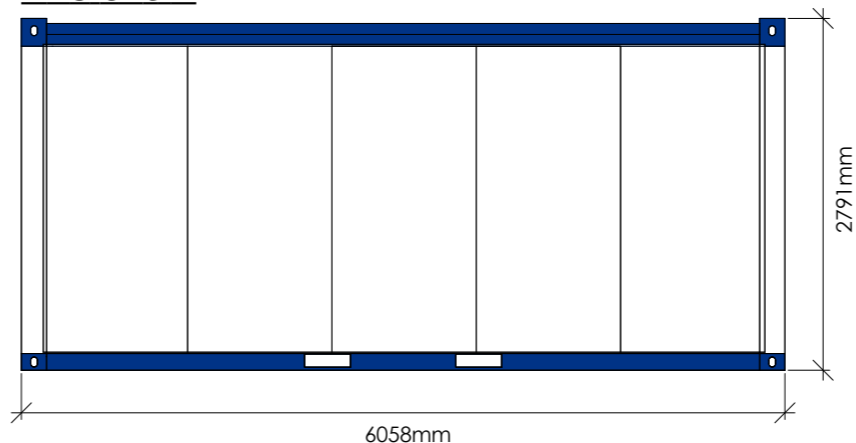
Ansicht A



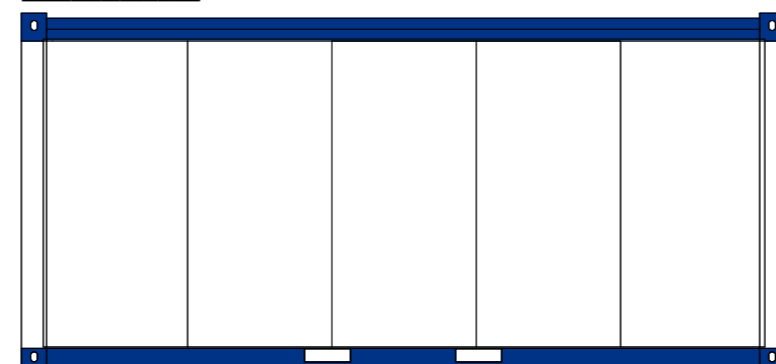
Ansicht C



Ansicht B



Ansicht D



**ADCO120042 Trio-Anlage ohne WF .**

- Ausstattung:
- 3 x Doppelflügel Fenster mit Dreh-/Kippbeschlag und Kunststoffrolläden mit Gurtstraffer
  - 1 x ZK-Element Hörmann 875 x 2.000 mm
  - 1 x Türhalter/Willyhaken
  - 3 x E-Konvektor 2 KW
  - 6 x BAP-Spiegelrasterleuchte 2x36W
  - 3 x Nurglasleuchte
  - 1 x Kabeldurchführung
  - 11 x Doppelsteckdose
  - 3 x Wechselschalter-/Steckdosenkombination
  - 6 x CEE-Steckverbindungen 400V/32A

Innenhöhe:	2.500mm
Innenfarbe:	RAL9010
Deckenisolierung:	PU-100mm
Bodenisolierung:	PU-100mm
Wandisolierung:	PU-80mm
Rahmenfarbe:	RAL5010 oben & unten
Außenfarbe:	RAL9010
Elektrik:	VDE
Bodenausführung:	Zement gebundene Platte
Stapertaschen:	Ja- Breite 1200mm
Ausführung:	Verzinkter Rahmen
Typenschild:	XXX
Zusatzausstattung:	lt. Skizze
Sonderausführung:	-----
ZNr. Match Code:	ADCO
Auftragsnummer:	----
Kunde:	----
Containertyp:	ADCO120042
Maßstab:	1mm=60mm (1:60)
Datum:	30. Jun. 2015
Gezeichnet von:	Oliver Starosta
Geprüft von:	----
Genehmigt von:	----
Blatt:	1/1
Version:	1/A
Ausgabe:	2015



TOI TOI & DIXI Sanitärsysteme GmbH  
 Telefon: 0800 - 230 2000  
 E-Mail: info@toitoidixi.de  
 Internet: www.toitoidixi.de