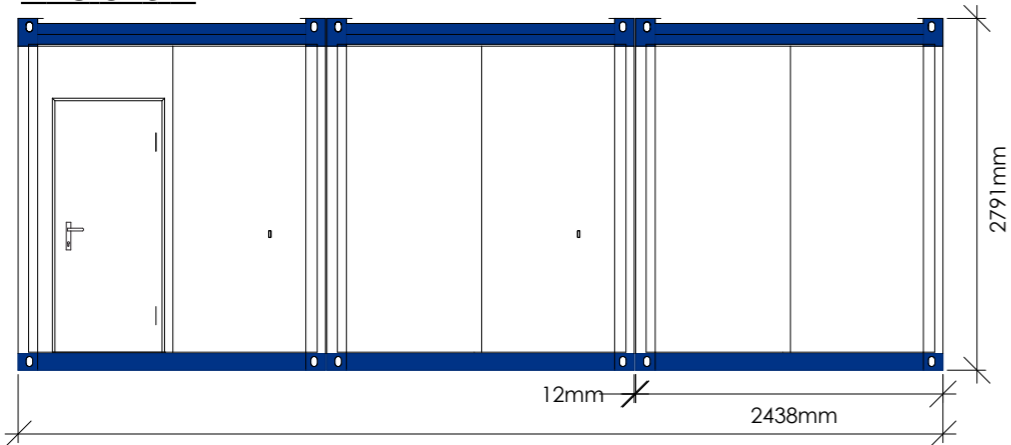
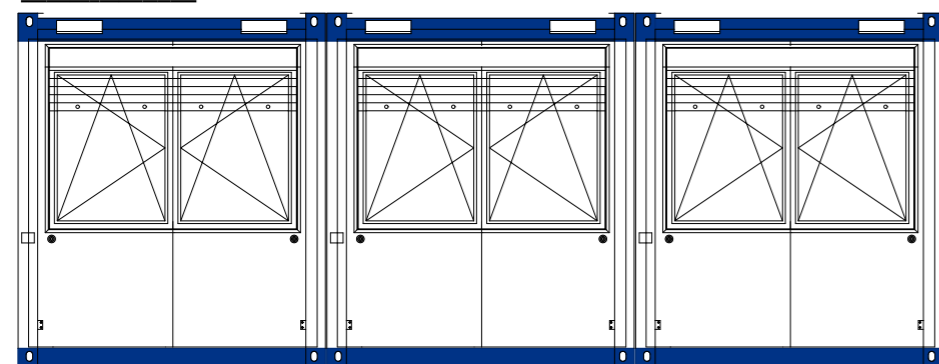


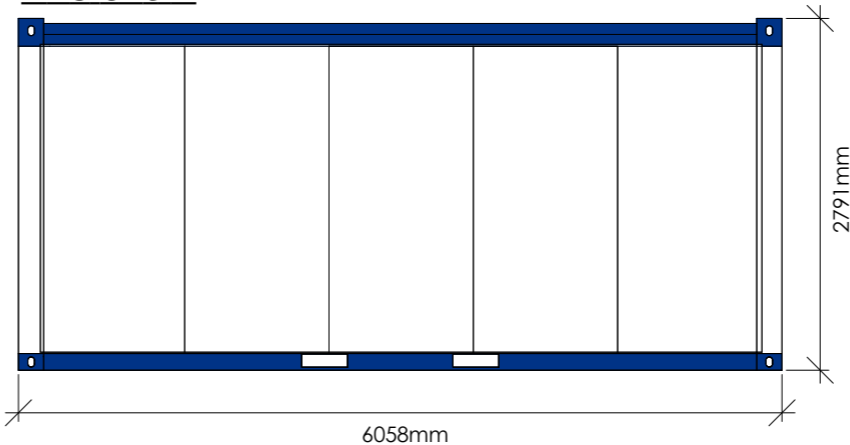
Ansicht A



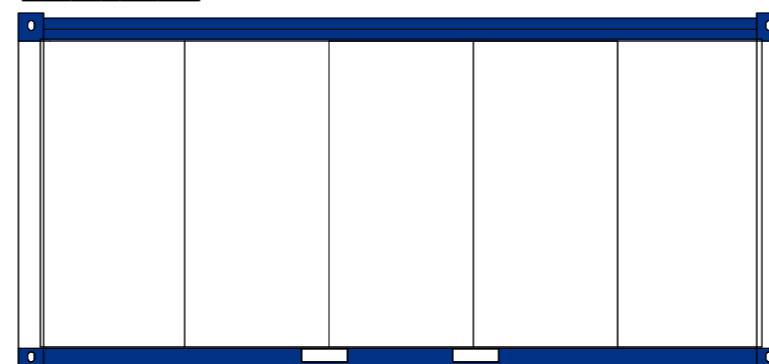
Ansicht C



Ansicht B



Ansicht D



ADCO120043 Trio-Anlage mit WF .

Ausstattung:

- 3 x Doppelflügel Fenster mit Dreh-/Kippbeschlag und Kunststoffrolläden mit Gurtstraffer
- 2 x ZK-Türelement Hörmann 875 x 2.000 mm
- 1 x Türhalter/Willyhaken
- 1 x Windfang
- 3 x E-Konvektor 2 KW
- 6 x BAP-Spiegelrasterleuchte 2x36W
- 3 x Nurglasleuchte
- 3 x Kabeldurchführung
- 11 x Doppelsteckdose
- 3 x Wechselschalter-/Steckdosenkombination
- 6 x CEE-Steckverbindungen 400V/32A

| | |
|--------------------|-------------------------|
| Innenhöhe: | 2.500mm |
| Innenfarbe: | RAL9010 |
| Deckenisolierung: | PU-100mm |
| Bodenisolierung: | PU-100mm |
| Wandisolierung: | PU-80mm |
| Rahmenfarbe: | RAL5010 oben & unten |
| Außenfarbe: | RAL9010 |
| Elektrik: | VDE |
| Bodenausführung: | Zement gebundene Platte |
| Staplerfaschen: | Ja- Breite 1200mm |
| Ausführung: | Verzinkter Rahmen |
| Typenschild: | XXX |
| Zusatzausstattung: | lt. Skizze |
| Sonderausführung | ---- |
| ZNr. Match Code: | ADCO |
| Auftragsnummer: | ---- |
| Kunde: | ---- |
| Containertyp: | ADCO120043 |
| Maßstab: | 1mm=60mm (1:60) |
| Datum: | 29. Jun. 2015 |
| Gezeichnet von: | Oliver Starosta |
| Geprüft von: | ---- |
| Genehmigt von: | ---- |
| Blatt: | 1/1 |
| Version | 1/A |
| Ausgabe: | 2015 |



TOI TOI & DIXI Sanitärsysteme GmbH

Telefon: 0800 - 230 2000
 E-Mail: info@toitoidixi.de
 Internet: www.toitoidixi.de