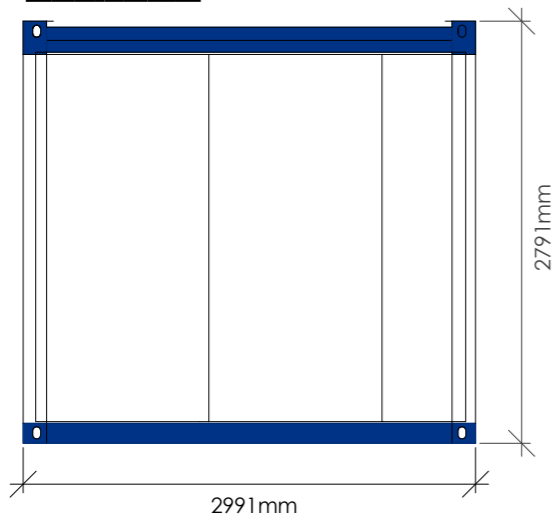
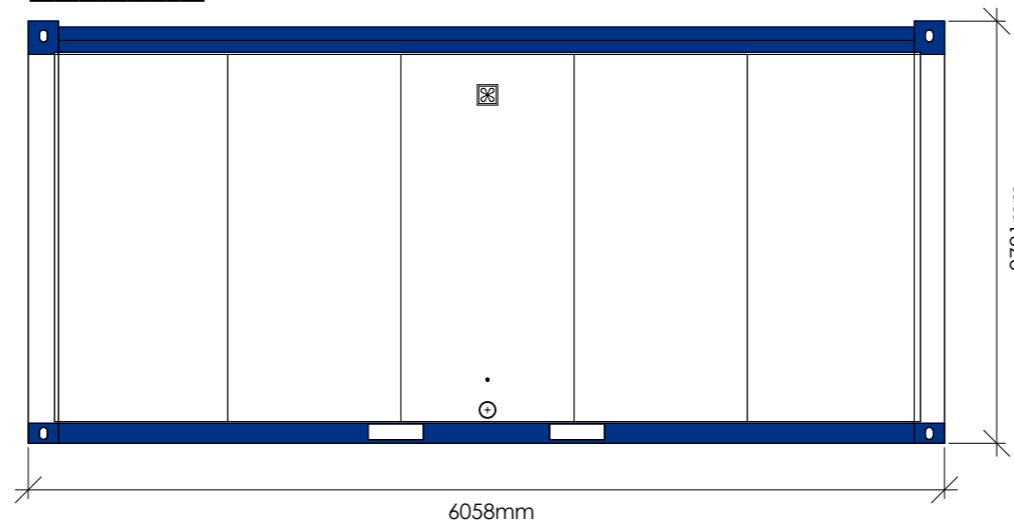


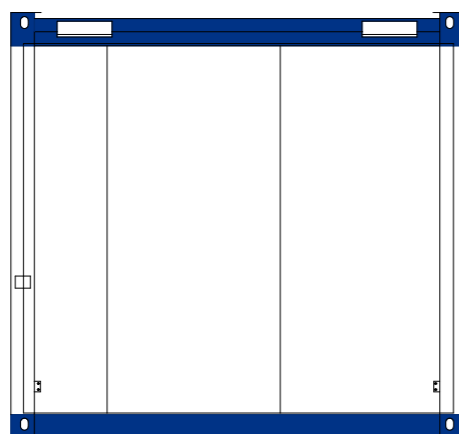
Ansicht A



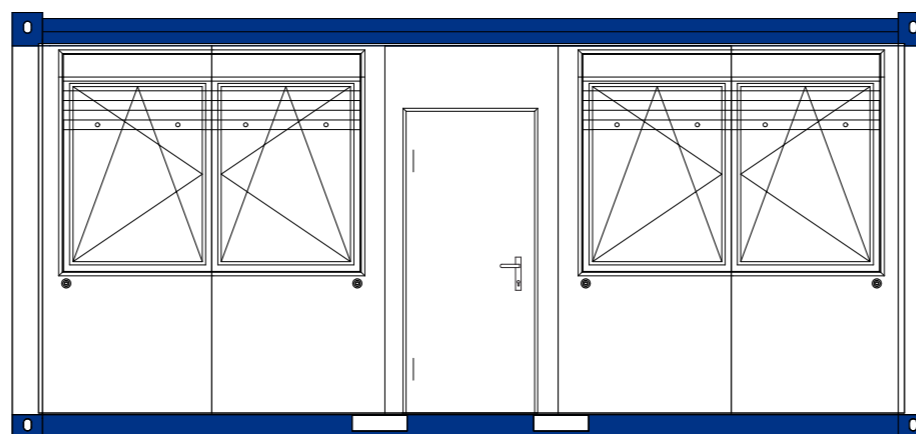
Ansicht B



Ansicht C



Ansicht D



### ADCO130020 Standard mit WF raumgeteilt 6x3

Ausstattung:

- 2 x Doppelflügel Fenster mit Dreh-/Kippbeschlag und Kunststoffrollladen mit Gurtstraffer
- 4 x ZK-Türelement Hörmann 875 x 2.000 mm
- 1 x Windfang
- 2 x E-Konvektor 2 KW
- 1 x E-Konvektor 1 KW
- 2 x BAP-Spiegelrasterleuchte 2x36W
- 1 x Nurglasleuchte
- 2 x Kabeldurchführung
- 4 x Doppelsteckdose
- 4 x Einzelsteckdosen
- 3 x Schalter
- 2 x CEE-Steckverbindungen 400V/32A
- 1 x Feuchtraumlüfter 100mm max. 100m³/h
- 1 x Frischwasseranschluss 3/4"
- 1 x Abwasseranschluss HT-Rohr/DN 110
- 1 x Kleinküche

Innenhöhe:	2.500mm
Innenfarbe:	RAL9010
Deckenisolierung:	PU-100mm
Bodenisolierung:	PU-100mm
Wandisolierung:	PU-80mm
Rahmenfarbe:	RAL5010 oben & unten
Außenfarbe:	RAL9010
Elektrik:	VDE
Bodenausführung:	Zement gebundene Platte
Stapertaschen:	Ja- Breite 1200mm
Ausführung:	Verzinkter Rahmen
Typenschild:	XXX
Zusatzausstattung:	lt. Skizze
Sonderausführung:	-----
ZNr. Match Code:	ADCO
Auftragsnummer:	----
Kunde:	----
Containertyp:	ADCO130020
Maßstab:	1mm=50mm (1:50)
Datum:	29. Jun. 2015
Gezeichnet von:	Oliver Starosta
Geprüft von:	----
Genehmigt von:	----
Blatt:	1/1
Version:	1/A
Ausgabe:	2015

**TOI TOI & DIXI**  
**SANITÄRSYSTEME GmbH**

TOI TOI & DIXI Sanitärsysteme GmbH

Telefon: 0800 - 230 2000  
 E-Mail: info@toitoidixi.de  
 Internet: www.toitoidixi.de